

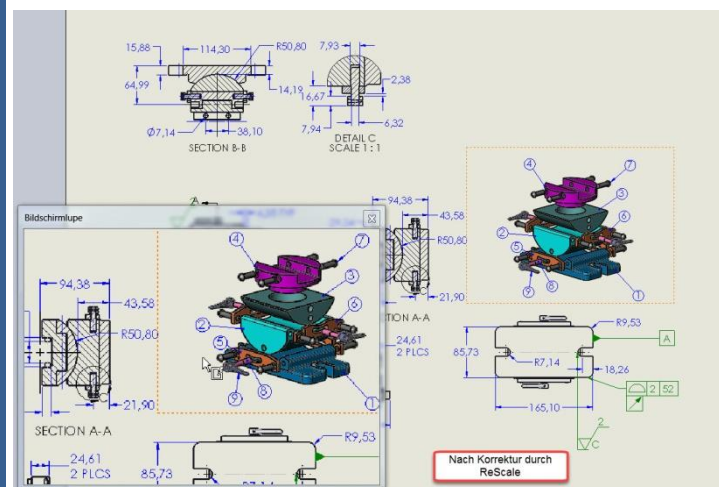
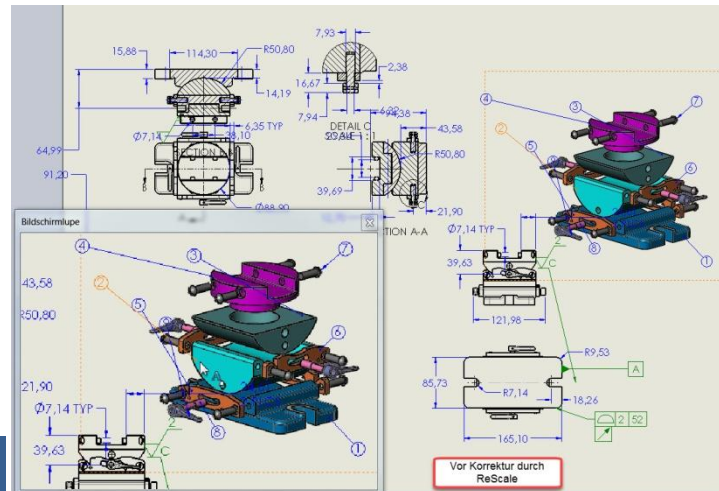
ReScale2D - ein Plugin für SOLIDWORKS

Das Programm korrigiert das Layout einer Zeichnung (etwa nach Geometrieänderungen) vollautomatisch.

Dabei geschieht Folgendes:

- Alle **Blattmaßstäbe** werden automatisch neu berechnet und angepasst.
- **Ansichtsfenster** mit eigenem Maßstab werden ebenso neu skaliert,
- falls notwendig auf ihre frühere Position zurück - verschoben.
- Desweiteren werden in den Ansichten vorhandene **Bemassungstexte** lagegetreu neu ausgerichtet.
- In der Professional Version geschieht dies auch mit vielen weiteren Elementen wie **Stücklisten-symbole, Bezugshinweise, Schweißsymbole, ..**

Grundlage für den Algorithmus bilden Informationen, die bei der Zeichnung im Ursprungszustand einmal erfasst und intern als Bezugsgröße hinterlegt wurden.



Vorteile

- Unkompliziertes Handling
- Schnell produktiv nach ultrakurzer Einarbeitung
- Enorme Zeitersparnis, da
 - Vorüberlegungen,
 - spezielle Anpassungen,
 - komplizierte Eingaben,
 - manuelle Berechnungen vollkommen überflüssig sind
- Referenzdatenerfassung einmal per Knopfdruck
 - Daten liegen in der Zeichnungsdatei
 - werden auch in Kopien übernommen
- Hoch effizienter Algorithmus
- Schnelle, effektive Wiederherstellung des Layouts
- Aufwand für Nacharbeiten sinkt aufs Minimum
- Ebenso geeignet für Anwender von Design Automation Konfiguratoren wie TactonWorks u.a.

Voraussetzungen: SOLIDWORKS

Verfügbare Versionen: ab 2018 Standard, ab 2019 Standard/Professional

Preis: Standard: 720,00 € zzgl. MwSt. Einzelplatzlizenz
Professional: 960,00 € zzgl. MwSt. Einzelplatzlizenz

Service: Software-Wartung inkl. Update und Hotline-Support für 1 Jahr inkl. (verlängert sich automatisch um 1 Jahr zum Preis von 120,00 € (Std) /160,00 € (Prof) zzgl. MwSt., wenn nicht 3 Monate vor Ablauf gekündigt wird.)

©2021 ICON Informationssysteme GmbH, Änderungen und Irrtümer vorbehalten, es gelten unsere AGB.