

ReScale2D© - ein Plug-in für SOLIDWORKS

Mit ReScale2D lässt sich das veränderte Layout einer Zeichnung (etwa nach Änderung der Modellgeometrie) auf Knopfdruck in den Ausgangszustand zurücksetzen.

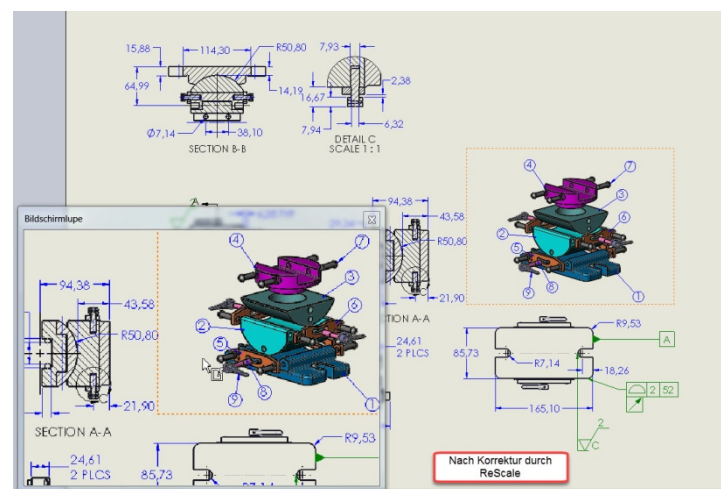
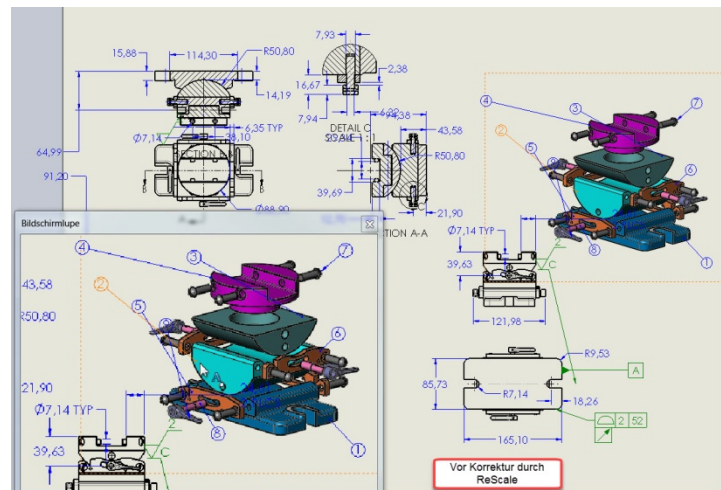
Das geschieht folgendermaßen:

- Die Maßstäbe aller Blätter werden automatisch neu errechnet und geändert.
- Die Ansichtsfenster werden dann neu skaliert
- und bei Bedarf auf ihre vorherige Position zurückgesetzt.
- Im weiteren werden in allen Ansichten vorhandene Bemessungstexte lagegetreu neu positioniert.
- In der Professional Version geschieht dies auch mit vielen weiteren Elementen wie Stücklistensymbole, Bezugshinweise, Schweißsymbole, ..

Grundlage bilden Referenzdaten, die aus der Zeichnung im unveränderten Ausgangszustand ausgelesen wurden.

Vorteile

- Unkompliziertes Handling
- Schnell produktiv durch kurze Einarbeitung
- Hoch effizient
- Enorme Zeitersparnis
- Vorüberlegungen, spezielle Anpassungen, manuelle Berechnungen nicht erforderlich
- Referenzdatenerfassung einmal per Knopfdruck
- Daten liegen in der Zeichnungsdatei
- Auch in Kopien verfügbar
- Schnelle, effektive Wiederherstellung des Layouts
- Aufwand für Nacharbeiten sinkt aufs Minimum



Voraussetzungen: SOLIDWORKS

Verfügbare Versionen: ab 2018 Standard, ab 2019 Standard/Professional

Preis: Standard: 720,00 € zzgl. MwSt. Einzelplatzlizenz
Professional: 960,00 € zzgl. MwSt. Einzelplatzlizenz

Service: Software-Wartung inkl. Update und Hotline-Support für 1 Jahr inkl. (verlängert sich automatisch um 1 Jahr zum Preis von 120,00 € (Std) /160,00 € (Prof) zzgl. MwSt., wenn nicht 3 Monate vor Ablauf gekündigt wird.)

©2021 ICON Informationssysteme GmbH, Änderungen und Irrtümer vorbehalten, es gelten unsere AGB.